

Series &RQPS/S

Set – 1



प्रश्न-पत्र कोड
Q.P. Code

65/S/1

अनुक्रमांक

Roll No.

--	--	--	--	--	--	--	--	--	--

परीक्षार्थी प्रश्न-पत्र कोड को उत्तर-पुस्तिका के मुख-पृष्ठ पर अवश्य लिखें ।

Candidates must write the Q.P. Code on the title page of the answer-book.

- कृपया जाँच कर लें कि इस प्रश्न-पत्र में मुद्रित पृष्ठ 23 हैं ।
- कृपया जाँच कर लें कि इस प्रश्न-पत्र में 38 प्रश्न हैं ।
- प्रश्न-पत्र में दाहिने हाथ की ओर दिए गए प्रश्न-पत्र कोड को परीक्षार्थी उत्तर-पुस्तिका के मुख-पृष्ठ पर लिखें ।
- कृपया प्रश्न का उत्तर लिखना शुरू करने से पहले, उत्तर-पुस्तिका में प्रश्न का क्रमांक अवश्य लिखें ।
- इस प्रश्न-पत्र को पढ़ने के लिए 15 मिनट का समय दिया गया है । प्रश्न-पत्र का वितरण पूर्वाह्न में 10.15 बजे किया जाएगा । 10.15 बजे से 10.30 बजे तक छात्र केवल प्रश्न-पत्र को पढ़ेंगे और इस अवधि के दौरान वे उत्तर-पुस्तिका पर कोई उत्तर नहीं लिखेंगे ।
- Please check that this question paper contains 23 printed pages.
- Please check that this question paper contains 38 questions.
- Q.P. Code given on the right hand side of the question paper should be written on the title page of the answer-book by the candidate.
- Please write down the serial number of the question in the answer-book before attempting it.
- 15 minute time has been allotted to read this question paper. The question paper will be distributed at 10.15 a.m. From 10.15 a.m. to 10.30 a.m., the students will read the question paper only and will not write any answer on the answer-book during this period.



गणित
MATHEMATICS



निर्धारित समय : 3 घण्टे

अधिकतम अंक : 80

Time allowed : 3 hours

Maximum Marks : 80

65/S/1

Page 1 of 23

P.T.O.



सामान्य निर्देश :

निम्नलिखित निर्देशों को बहुत सावधानी से पढ़िए और उनका सख्ती से पालन कीजिए :

- (i) इस प्रश्न-पत्र में 38 प्रश्न हैं। सभी प्रश्न अनिवार्य हैं।
- (ii) यह प्रश्न-पत्र पाँच खण्डों में विभाजित है – क, ख ग, घ एवं ङ।
- (iii) खण्ड क में प्रश्न संख्या 1 से 18 तक बहुविकल्पीय (MCQ) तथा प्रश्न संख्या 19 एवं 20 अभिकथन एवं तर्क आधारित 1 अंक के प्रश्न हैं।
- (iv) खण्ड ख में प्रश्न संख्या 21 से 25 तक अति लघु-उत्तरीय (VSA) प्रकार के 2 अंकों के प्रश्न हैं।
- (v) खण्ड ग में प्रश्न संख्या 26 से 31 तक लघु-उत्तरीय (SA) प्रकार के 3 अंकों के प्रश्न हैं।
- (vi) खण्ड घ में प्रश्न संख्या 32 से 35 तक दीर्घ-उत्तरीय (LA) प्रकार के 5 अंकों के प्रश्न हैं।
- (vii) खण्ड ङ में प्रश्न संख्या 36 से 38 तक प्रकरण अध्ययन आधारित 4 अंकों के प्रश्न हैं।
- (viii) प्रश्न-पत्र में समग्र विकल्प नहीं दिया गया है। यद्यपि, खण्ड ख के 2 प्रश्नों में, खण्ड ग के 3 प्रश्नों में, खण्ड घ के 2 प्रश्नों में तथा खण्ड ङ के 2 प्रश्नों में आंतरिक विकल्प का प्रावधान दिया गया है।
- (ix) कैल्कुलेटर का उपयोग वर्जित है।

खण्ड क

इस खण्ड में 20 बहुविकल्पीय प्रश्न हैं, जिनमें प्रत्येक प्रश्न 1 अंक का है।

$20 \times 1 = 20$

1. यदि $A = \begin{bmatrix} 0 & 1 & -1 \\ 1 & 2 & 1 \\ 0 & 3 & -2 \end{bmatrix}$ है, तो $|A \text{ adj } (A)|$ का मान है :

- | | |
|--------|-------|
| (A) -1 | (B) 1 |
| (C) 2 | (D) 3 |

2. दो आव्यूह A तथा B के लिए दिया गया है कि $A^{-1} = \frac{1}{4}B$, तो $(4A)$ का व्युत्क्रम है :

- | | |
|--------------------|---------------------|
| (A) 4B | (B) B |
| (C) $\frac{1}{4}B$ | (D) $\frac{1}{16}B$ |



General Instructions :

Read the following instructions very carefully and strictly follow them :

- (i) This question paper contains **38** questions. **All** questions are **compulsory**.
- (ii) This question paper is divided into **five** Sections – **A, B, C, D and E**.
- (iii) In **Section A**, Questions no. **1 to 18** are Multiple Choice Questions (MCQs) and questions number **19 and 20** are Assertion-Reason based questions of **1** mark each.
- (iv) In **Section B**, Questions no. **21 to 25** are Very Short Answer (VSA) type questions, carrying **2** marks each.
- (v) In **Section C**, Questions no. **26 to 31** are Short Answer (SA) type questions, carrying **3** marks each.
- (vi) In **Section D**, Questions no. **32 to 35** are Long Answer (LA) type questions carrying **5** marks each.
- (vii) In **Section E**, Questions no. **36 to 38** are case study based questions carrying **4** marks each.
- (viii) There is no overall choice. However, an internal choice has been provided in 2 questions in Section B, 3 questions in Section C, 2 questions in Section D and 2 questions in Section E.
- (ix) Use of calculator is **not** allowed.

SECTION A

This section comprises 20 Multiple Choice Questions (MCQs) carrying 1 mark each. $20 \times 1 = 20$

1. If $A = \begin{bmatrix} 0 & 1 & -1 \\ 1 & 2 & 1 \\ 0 & 3 & -2 \end{bmatrix}$, then the value of $|A \text{ adj } (A)|$ is :

- (A) -1
- (B) 1
- (C) 2
- (D) 3

2. For two matrices A and B, given that $A^{-1} = \frac{1}{4}B$, then inverse of (4A) is :

- (A) 4B
- (B) B
- (C) $\frac{1}{4}B$
- (D) $\frac{1}{16}B$



3. यदि X, Y तथा XY क्रमशः $2 \times 3, m \times n$ तथा 2×5 कोटि के आव्यूह हैं, तो आव्यूह Y के अवयवों की संख्या है :

- (A) 6 (B) 10
(C) 15 (D) 35

4. $f(x) = \begin{cases} x+2, & \text{यदि } x < 0 \\ e^x, & \text{यदि } 0 \leq x \leq 1 \\ 2-x, & \text{यदि } x > 1 \end{cases}$ द्वारा प्रदत्त फलन f के असांतत्य बिंदुओं की संख्या है :

- (A) 0 (B) 1
(C) 2 (D) 3

5. माना $y = f\left(\frac{1}{x}\right)$ तथा $f'(x) = x^3$ है, तो $x = \frac{1}{2}$ पर $\frac{dy}{dx}$ का मान क्या है ?

- (A) $-\frac{1}{64}$ (B) $-\frac{1}{32}$
(C) -32 (D) -64

6. यदि $y = \log \sqrt{\sec \sqrt{x}}$ है, तो $x = \frac{\pi^2}{16}$ पर $\frac{dy}{dx}$ का मान है :

- (A) $\frac{1}{\pi}$ (B) π
(C) $\frac{1}{2}$ (D) $\frac{1}{4}$

7. यदि $x = 3 \cos \theta$ तथा $y = 5 \sin \theta$ है, तो $\frac{dy}{dx}$ बराबर है :

- (A) $-\frac{3}{5} \tan \theta$ (B) $-\frac{5}{3} \cot \theta$
(C) $-\frac{5}{3} \tan \theta$ (D) $-\frac{3}{5} \cot \theta$



3. If X , Y and XY are matrices of order 2×3 , $m \times n$ and 2×5 respectively, then number of elements in matrix Y is :

- (A) 6 (B) 10
(C) 15 (D) 35

4. The number of discontinuities of the function f given by

$$f(x) = \begin{cases} x + 2, & \text{if } x < 0 \\ e^x, & \text{if } 0 \leq x \leq 1 \\ 2 - x, & \text{if } x > 1 \end{cases}$$

is :

- (A) 0 (B) 1
(C) 2 (D) 3

5. Let $y = f\left(\frac{1}{x}\right)$ and $f'(x) = x^3$. What is the value of $\frac{dy}{dx}$ at $x = \frac{1}{2}$?

- (A) $-\frac{1}{64}$ (B) $-\frac{1}{32}$
(C) -32 (D) -64

6. If $y = \log \sqrt{\sec \sqrt{x}}$, then the value of $\frac{dy}{dx}$ at $x = \frac{\pi^2}{16}$ is :

- (A) $\frac{1}{\pi}$ (B) π
(C) $\frac{1}{2}$ (D) $\frac{1}{4}$

7. If $x = 3 \cos \theta$ and $y = 5 \sin \theta$, then $\frac{dy}{dx}$ is equal to :

- (A) $-\frac{3}{5} \tan \theta$ (B) $-\frac{5}{3} \cot \theta$
(C) $-\frac{5}{3} \tan \theta$ (D) $-\frac{3}{5} \cot \theta$



8. फलन $f(x) = x^3$ के लिए, बिंदु $x = 0$:

- (A) स्थानीय उच्चतम है (B) स्थानीय निम्नतम है
(C) पर अवकलनीय नहीं है (D) नति परिवर्तन बिंदु है

9. $f(x) = [x]$, $1 < x < 3$ द्वारा परिभाषित महत्तम पूर्णांक फलन जिस बिंदु पर अवकलनीय नहीं है, वह है $x =$

- (A) 0 (B) 1
(C) 2 (D) $\frac{3}{2}$

10. यदि एक वृत्त की त्रिज्या 0.5 cm/s की दर से बढ़ रही है, तो इसकी परिधि के बढ़ने की दर है :

- (A) $\frac{2\pi}{3}$ cm/s (B) π cm/s
(C) $\frac{4\pi}{3}$ cm/s (D) 2π cm/s

11. $\int_{-\pi/4}^{\pi/4} x^3 \cos^2 x \, dx$ बराबर है :

- (A) 0 (B) -1
(C) 1 (D) 2

12. $\int \frac{x-3}{(x-1)^3} e^x \, dx$ बराबर है :

- (A) $\frac{2e^x}{(x-1)^3} + C$ (B) $\frac{-2e^x}{(x-1)^2} + C$
(C) $\frac{e^x}{(x-1)} + C$ (D) $\frac{e^x}{(x-1)^2} + C$



8. For the function $f(x) = x^3$, $x = 0$ is a point of :
- (A) local maxima (B) local minima
(C) non-differentiability (D) inflexion
9. The greatest integer function defined by $f(x) = [x]$, $1 < x < 3$ is not differentiable at $x =$
- (A) 0 (B) 1
(C) 2 (D) $\frac{3}{2}$
10. If the radius of a circle is increasing at the rate of 0.5 cm/s, then the rate of increase of its circumference is :
- (A) $\frac{2\pi}{3}$ cm/s (B) π cm/s
(C) $\frac{4\pi}{3}$ cm/s (D) 2π cm/s
11. $\int_{-\pi/4}^{\pi/4} x^3 \cos^2 x \, dx$ is equal to :
- (A) 0 (B) -1
(C) 1 (D) 2
12. $\int \frac{x-3}{(x-1)^3} e^x \, dx$ is equal to :
- (A) $\frac{2e^x}{(x-1)^3} + C$ (B) $\frac{-2e^x}{(x-1)^2} + C$
(C) $\frac{e^x}{(x-1)} + C$ (D) $\frac{e^x}{(x-1)^2} + C$



13. वक्र $y = x$, x -अक्ष, $x = 0$ तथा $x = 2$ से घिरे क्षेत्र का क्षेत्रफल (वर्ग इकाइयों में) है :
- (A) $\frac{3}{2}$ (B) $\frac{1}{2} \log 2$
(C) 2 (D) 4
14. अवकल समीकरण $\frac{dy}{dx} + y = 0$ के व्यापक हल में स्वेच्छ अचरों की संख्या है :
- (A) 0 (B) 1
(C) 2 (D) 3
15. सदिशों $\vec{a} = 2\hat{i} - 3\hat{j} - 6\hat{k}$ तथा $\vec{b} = 2\hat{i} - 2\hat{j} + \hat{k}$ के लिए $\frac{\vec{a} \text{ का } \vec{b} \text{ पर प्रक्षेप}}{\vec{b} \text{ का } \vec{a} \text{ पर प्रक्षेप}}$ का मान क्या है ?
- (A) $\frac{3}{7}$ (B) $\frac{7}{3}$
(C) $\frac{4}{3}$ (D) $\frac{4}{7}$
16. रेखा $\frac{x-1}{3} = \frac{2-y}{1} = \frac{3z}{2}$ के दिक्-अनुपात हैं :
- (A) 3, 1, 2 (B) 4, 3, 2
(C) 9, -3, 2 (D) 9, 3, 2
17. बिंदु $(1, -3, 2)$ से होकर जाने वाली तथा रेखा $\vec{r} = 2\hat{i} - \hat{k} + \lambda(\hat{i} + \hat{j} + 2\hat{k})$ के समांतर रेखा का कार्तीय समीकरण है :
- (A) $\frac{x-1}{2} = \frac{y+3}{0} = \frac{z-2}{-1}$ (B) $\frac{x+1}{1} = \frac{y-3}{1} = \frac{z+2}{2}$
(C) $\frac{x+1}{2} = \frac{y-3}{0} = \frac{z+2}{-1}$ (D) $\frac{x-1}{1} = \frac{y+3}{1} = \frac{2-z}{-2}$
18. यदि \vec{a} तथा \vec{b} दो ऐसे सदिश हैं कि $\vec{a} \cdot \vec{b} > 0$ है तथा $|\vec{a} \cdot \vec{b}| = |\vec{a} \times \vec{b}|$ है, तो \vec{a} तथा \vec{b} के बीच का कोण है :
- (A) $\frac{\pi}{4}$ (B) $\frac{\pi}{3}$
(C) $\frac{2\pi}{3}$ (D) $\frac{3\pi}{4}$



13. The area (in sq. units) of the region bounded by the curve $y = x$, x -axis, $x = 0$ and $x = 2$ is :
- (A) $\frac{3}{2}$ (B) $\frac{1}{2} \log 2$
(C) 2 (D) 4
14. The number of arbitrary constants in the general solution of the differential equation $\frac{dy}{dx} + y = 0$ is :
- (A) 0 (B) 1
(C) 2 (D) 3
15. What is the value of $\frac{\text{projection of } \vec{a} \text{ on } \vec{b}}{\text{projection of } \vec{b} \text{ on } \vec{a}}$ for vectors $\vec{a} = 2\hat{i} - 3\hat{j} - 6\hat{k}$ and $\vec{b} = 2\hat{i} - 2\hat{j} + \hat{k}$?
- (A) $\frac{3}{7}$ (B) $\frac{7}{3}$
(C) $\frac{4}{3}$ (D) $\frac{4}{7}$
16. The direction ratios of the line $\frac{x-1}{3} = \frac{2-y}{1} = \frac{3z}{2}$ are :
- (A) 3, 1, 2 (B) 4, 3, 2
(C) 9, -3, 2 (D) 9, 3, 2
17. The Cartesian equation of the line passing through the point (1, -3, 2) and parallel to the line $\vec{r} = 2\hat{i} - \hat{k} + \lambda(\hat{i} + \hat{j} + 2\hat{k})$ is :
- (A) $\frac{x-1}{2} = \frac{y+3}{0} = \frac{z-2}{-1}$ (B) $\frac{x+1}{1} = \frac{y-3}{1} = \frac{z+2}{2}$
(C) $\frac{x+1}{2} = \frac{y-3}{0} = \frac{z+2}{-1}$ (D) $\frac{x-1}{1} = \frac{y+3}{1} = \frac{2-z}{-2}$
18. If \vec{a} and \vec{b} are two vectors such that $\vec{a} \cdot \vec{b} > 0$ and $|\vec{a} \cdot \vec{b}| = |\vec{a} \times \vec{b}|$, then the angle between \vec{a} and \vec{b} is :
- (A) $\frac{\pi}{4}$ (B) $\frac{\pi}{3}$
(C) $\frac{2\pi}{3}$ (D) $\frac{3\pi}{4}$



प्रश्न संख्या 19 और 20 अभिकथन एवं तर्क आधारित प्रश्न हैं। दो कथन दिए गए हैं जिनमें एक को अभिकथन (A) तथा दूसरे को तर्क (R) द्वारा अंकित किया गया है। इन प्रश्नों के सही उत्तर नीचे दिए गए कोडों (A), (B), (C) और (D) में से चुनकर दीजिए।

- (A) अभिकथन (A) और तर्क (R) दोनों सही हैं और तर्क (R), अभिकथन (A) की सही व्याख्या करता है।
- (B) अभिकथन (A) और तर्क (R) दोनों सही हैं, परन्तु तर्क (R), अभिकथन (A) की सही व्याख्या नहीं करता है।
- (C) अभिकथन (A) सही है, परन्तु तर्क (R) ग़लत है।
- (D) अभिकथन (A) ग़लत है, परन्तु तर्क (R) सही है।

19. अभिकथन (A) : $\cos^{-1} \left(\cos \frac{13\pi}{6} \right), \frac{\pi}{6}$ के बराबर है।

तर्क (R) : फलन $y = \cos^{-1} x$ की मुख्य मान शाखा का परिसर $[0, \pi]$ है।

20. अभिकथन (A) : यदि R तथा S दो ऐसी घटनाएँ हैं कि $P(R | S) = 1$ और $P(S) > 0$ है, तो $S \subset R$.

तर्क (R) : यदि दो घटनाएँ A तथा B ऐसी हैं कि $P(A \cap B) = P(B)$ है, तो $A \subset B$.

खण्ड ख

इस खण्ड में अति लघु-उत्तरीय (VSA) प्रकार के प्रश्न हैं, जिनमें प्रत्येक के 2 अंक हैं।

21. $\cos^{-1} \left(\frac{1}{2} \right) - \tan^{-1} \left(-\frac{1}{\sqrt{3}} \right) + \operatorname{cosec}^{-1} (-2)$ का मान ज्ञात कीजिए।

22. (क) यदि $y = (\sin^{-1} x)^2$ है, तो $(1 - x^2) \frac{d^2 y}{dx^2} - x \frac{dy}{dx}$ ज्ञात कीजिए।

अथवा

(ख) यदि $y^x = x^y$ है, तो $\frac{dy}{dx}$ ज्ञात कीजिए।

23. दिया गया है कि $f(x) = \frac{\log x}{x}$ है, तो $f(x)$ का स्थानीय उच्चतम बिंदु ज्ञात कीजिए।



Questions number 19 and 20 are Assertion and Reason based questions. Two statements are given, one labelled Assertion (A) and the other labelled Reason (R). Select the correct answer from the codes (A), (B), (C) and (D) as given below.

- (A) Both Assertion (A) and Reason (R) are true and Reason (R) is the correct explanation of the Assertion (A).
- (B) Both Assertion (A) and Reason (R) are true, but Reason (R) is **not** the correct explanation of the Assertion (A).
- (C) Assertion (A) is true, but Reason (R) is false.
- (D) Assertion (A) is false, but Reason (R) is true.

19. Assertion (A) : $\cos^{-1} \left(\cos \frac{13\pi}{6} \right)$ is equal to $\frac{\pi}{6}$.

Reason (R) : The range of the principal value branch of the function $y = \cos^{-1} x$ is $[0, \pi]$.

20. Assertion (A) : If R and S are two events such that $P(R | S) = 1$ and $P(S) > 0$, then $S \subset R$.

Reason (R) : If two events A and B are such that $P(A \cap B) = P(B)$, then $A \subset B$.

SECTION B

This section comprises Very Short Answer (VSA) type questions of 2 marks each.

21. Find the value of $\cos^{-1} \left(\frac{1}{2} \right) - \tan^{-1} \left(-\frac{1}{\sqrt{3}} \right) + \operatorname{cosec}^{-1} (-2)$.

22. (a) If $y = (\sin^{-1} x)^2$, then find $(1 - x^2) \frac{d^2 y}{dx^2} - x \frac{dy}{dx}$.

OR

(b) If $y^x = x^y$, then find $\frac{dy}{dx}$.

23. Given that $f(x) = \frac{\log x}{x}$, find the point of local maximum of $f(x)$.



24. (क) ज्ञात कीजिए :

$$\int \frac{x^3 - 1}{x^3 - x} dx$$

अथवा

(ख) ज्ञात कीजिए :

$$\int_{-4}^0 |x + 2| dx$$

25. रेखाओं $\frac{5-x}{-7} = \frac{y+2}{-5} = \frac{z}{1}$ तथा $\frac{x}{1} = \frac{y}{2} = \frac{z}{3}$ के बीच का कोण ज्ञात कीजिए।

खण्ड ग

इस खण्ड में लघु-उत्तरीय (SA) प्रकार के प्रश्न हैं, जिनमें प्रत्येक के 3 अंक हैं।

26. (क) यदि $A \begin{bmatrix} 4 & 0 \\ -1 & -2 \end{bmatrix} = \begin{bmatrix} 17 & 10 \\ 0 & -16 \end{bmatrix}$ है, तो आव्यूह A ज्ञात कीजिए।

A^{-1} भी ज्ञात कीजिए।

अथवा

(ख) दिया गया है कि A एक कोटि 3 का वर्ग आव्यूह है तथा $A^2 = \begin{bmatrix} 3 & -4 & 4 \\ 0 & -1 & 0 \\ -2 & 2 & -3 \end{bmatrix}$ है,

दर्शाएँ कि $A^3 = A^{-1}$.



24. (a) Find :

$$\int \frac{x^3 - 1}{x^3 - x} dx$$

OR

(b) Evaluate :

$$\int_{-4}^0 |x + 2| dx$$

25. Find the angle between the lines

$$\frac{5 - x}{-7} = \frac{y + 2}{-5} = \frac{z}{1} \text{ and } \frac{x}{1} = \frac{y}{2} = \frac{z}{3}.$$

SECTION C

This section comprises Short Answer (SA) type questions of 3 marks each.

26. (a) Find a matrix A such that

$$A \begin{bmatrix} 4 & 0 \\ -1 & -2 \end{bmatrix} = \begin{bmatrix} 17 & 10 \\ 0 & -16 \end{bmatrix}.$$

Also, find A^{-1} .

OR

(b) Given a square matrix A of order 3 such that $A^2 = \begin{bmatrix} 3 & -4 & 4 \\ 0 & -1 & 0 \\ -2 & 2 & -3 \end{bmatrix}$,

show that $A^3 = A^{-1}$.



27. (क) यदि $x \sin(a + y) - \sin y = 0$ है, तो

$$\text{सिद्ध कीजिए कि } \frac{dy}{dx} = \frac{\sin^2(a + y)}{\sin a}.$$

अथवा

(ख) यदि $y = (\cos x)^x + \cos^{-1} \sqrt{x}$ है, तो $\frac{dy}{dx}$ ज्ञात कीजिए।

28. (क) ज्ञात कीजिए :

$$\int \frac{dx}{\cos x \sqrt{\cos 2x}}$$

अथवा

(ख) ज्ञात कीजिए :

$$\int \frac{5x - 3}{\sqrt{1 + 4x - 2x^2}} dx$$

29. अवकल समीकरण $y dx - x dy + (x \log x) dx = 0$ का व्यापक हल ज्ञात कीजिए।

30. यदि सदिश \vec{a} , \vec{b} तथा \vec{c} एक त्रिभुज की तीन भुजाओं को निरूपित करते हैं, तो दर्शाइए कि $\vec{a} \times \vec{b} = \vec{b} \times \vec{c} = \vec{c} \times \vec{a}$.

31. यह ज्ञात है कि एक विद्यालय के 20% छात्रों की उपस्थिति 90% से अधिक है और 80% छात्र अनियमित हैं। पिछले वर्ष के परिणाम दर्शाते हैं कि 80% छात्र जिनकी उपस्थिति 90% से अधिक है तथा 20% अनियमित छात्रों ने वार्षिक परीक्षा में 'A' ग्रेड प्राप्त किया। वर्ष के अन्त में, विद्यालय के छात्रों में से यादृच्छया एक छात्र चुना गया तथा यह पाया गया कि उसने 'A' ग्रेड प्राप्त किया है। क्या प्रायिकता है कि चुना गया छात्र अनियमित है ?



27. (a) If $x \sin (a + y) - \sin y = 0$,

prove that $\frac{dy}{dx} = \frac{\sin^2 (a + y)}{\sin a}$

OR

(b) Find $\frac{dy}{dx}$, if $y = (\cos x)^x + \cos^{-1} \sqrt{x}$.

28. (a) Find :

$$\int \frac{dx}{\cos x \sqrt{\cos 2x}}$$

OR

(b) Find :

$$\int \frac{5x - 3}{\sqrt{1 + 4x - 2x^2}} dx$$

29. Find the general solution of the differential equation

$$y dx - x dy + (x \log x) dx = 0.$$

30. If the vectors \vec{a} , \vec{b} and \vec{c} represent the three sides of a triangle, then show that $\vec{a} \times \vec{b} = \vec{b} \times \vec{c} = \vec{c} \times \vec{a}$.

31. It is known that 20% of the students in a school have above 90% attendance and 80% of the students are irregular. Past year results show that 80% of students who have above 90% attendance and 20% of irregular students get 'A' grade in their annual examination. At the end of a year, a student is chosen at random from the school and is found to have an 'A' grade. What is the probability that the student is irregular ?

खण्ड घ

इस खण्ड में दीर्घ-उत्तरीय (LA) प्रकार के प्रश्न हैं, जिनमें प्रत्येक के 5 अंक हैं।

32. जाँच कीजिए कि क्या सभी वास्तविक संख्याओं के समुच्चय (\mathbb{R}) में परिभाषित संबंध $S = \{(a, b) : a \leq b^3\}$ स्वतुल्य, सममित या संक्रामक है।

33. (क) समाकलन के प्रयोग से, वक्र $y = \sqrt{4-x^2}$, रेखाओं $x = -\sqrt{2}$ और $x = \sqrt{3}$ तथा x -अक्ष से घिरे क्षेत्र का क्षेत्रफल ज्ञात कीजिए।

अथवा

(ख) समाकलन के प्रयोग से, वक्र $y = x^2$, रेखाओं $y = 1$ तथा $y = 3$ और y -अक्ष से घिरे क्षेत्र का क्षेत्रफल ज्ञात कीजिए।

34. (क) रेखाओं $\frac{x-8}{3} = \frac{y+9}{-16} = \frac{z-10}{7}$ तथा $\frac{x-15}{3} = \frac{y-29}{8} = \frac{z-5}{-5}$ के बीच की न्यूनतम दूरी ज्ञात कीजिए।

अथवा

(ख) रेखाओं $\vec{r} = \hat{i} - \hat{j} + 6\hat{k} + \lambda(3\hat{i} - \hat{k})$ तथा $\vec{r} = -3\hat{j} + 3\hat{k} + \mu(\hat{i} + 2\hat{j} - \hat{k})$ का प्रतिच्छेदन बिंदु ज्ञात कीजिए। अतः एक अन्य रेखा का सदिश समीकरण ज्ञात कीजिए जो दी गई रेखाओं के प्रतिच्छेदन बिंदु से गुजरती है तथा उपर्युक्त दोनों रेखाओं के लंबवत् है।

35. निम्नलिखित रैखिक प्रोग्रामन समस्या को आलेखीय विधि द्वारा हल कीजिए :
व्यवरोधों

$$x + 2y \geq 240$$

$$3x + 4y \leq 620$$

$$2x + y \geq 180$$

$$x, y \geq 0$$

के अंतर्गत $Z = 6x + 7y$ का न्यूनतमीकरण कीजिए।

SECTION D

This section comprises Long Answer (LA) type questions of 5 marks each.

32. Check whether the relation S in the set of all real numbers (\mathbb{R}) defined by

$S = \{(a, b) : a \leq b^3\}$ is reflexive, symmetric or transitive.

33. (a) Using integration, find the area of the region bounded by the curve

$y = \sqrt{4 - x^2}$, the lines $x = -\sqrt{2}$ and $x = \sqrt{3}$ and the x-axis.

OR

(b) Using integration, evaluate the area of the region bounded by the curve

$y = x^2$, the lines $y = 1$ and $y = 3$ and the y-axis.

34. (a) Find the shortest distance between the lines $\frac{x-8}{3} = \frac{y+9}{-16} = \frac{z-10}{7}$ and

$$\frac{x-15}{3} = \frac{y-29}{8} = \frac{z-5}{-5}.$$

OR

(b) Find the point of intersection of the lines

$$\vec{r} = \hat{i} - \hat{j} + 6\hat{k} + \lambda(3\hat{i} - \hat{k}), \text{ and}$$

$$\vec{r} = -3\hat{j} + 3\hat{k} + \mu(\hat{i} + 2\hat{j} - \hat{k}).$$

Also, find the vector equation of the line passing through the point of intersection of the given lines and perpendicular to both the lines.

35. Solve the following linear programming problem graphically :

Minimise $Z = 6x + 7y$

subject to constraints

$$x + 2y \geq 240$$

$$3x + 4y \leq 620$$

$$2x + y \geq 180$$

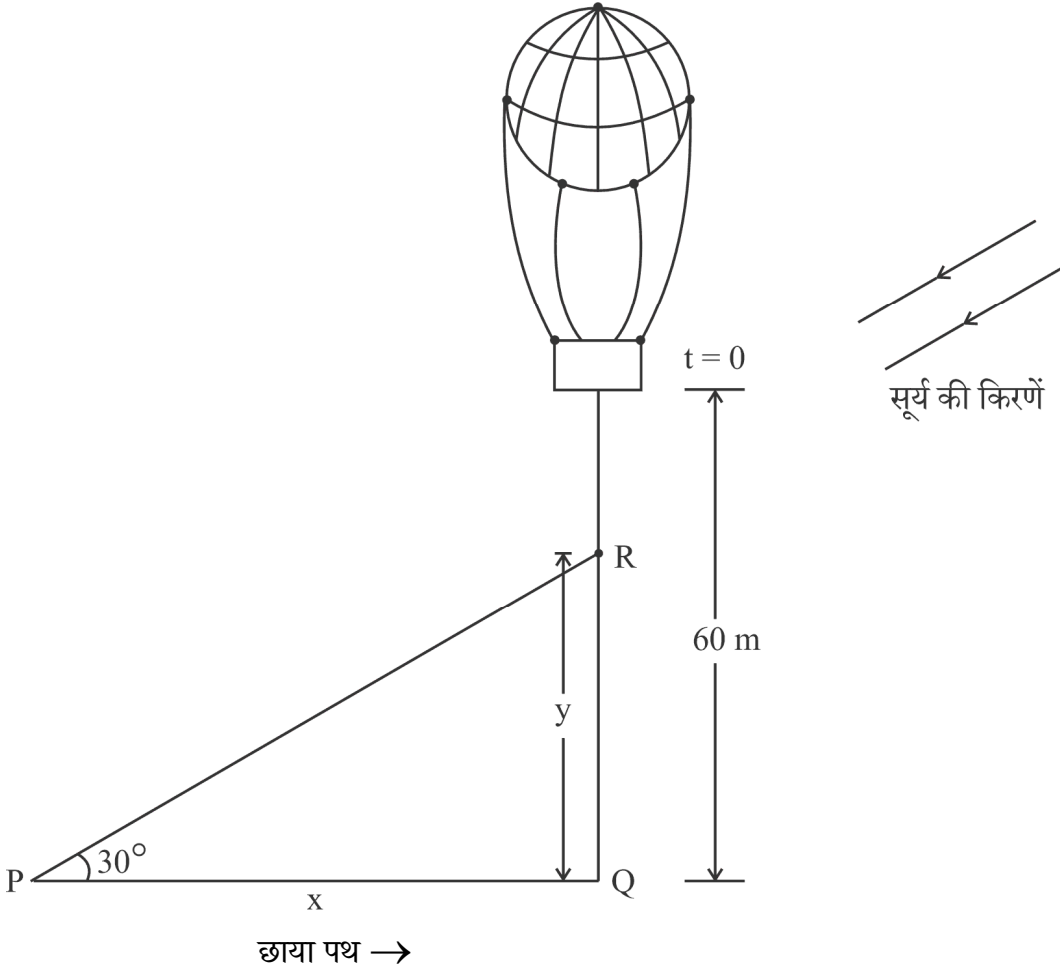
$$x, y \geq 0.$$

खण्ड ड

इस खण्ड में 3 प्रकरण अध्ययन आधारित प्रश्न हैं, जिनमें प्रत्येक के 4 अंक हैं।

प्रकरण अध्ययन – 1

36. 60 मीटर की ऊँचाई पर स्थित एक गुब्बारे से एक रेत की बोरी गिराई गई।



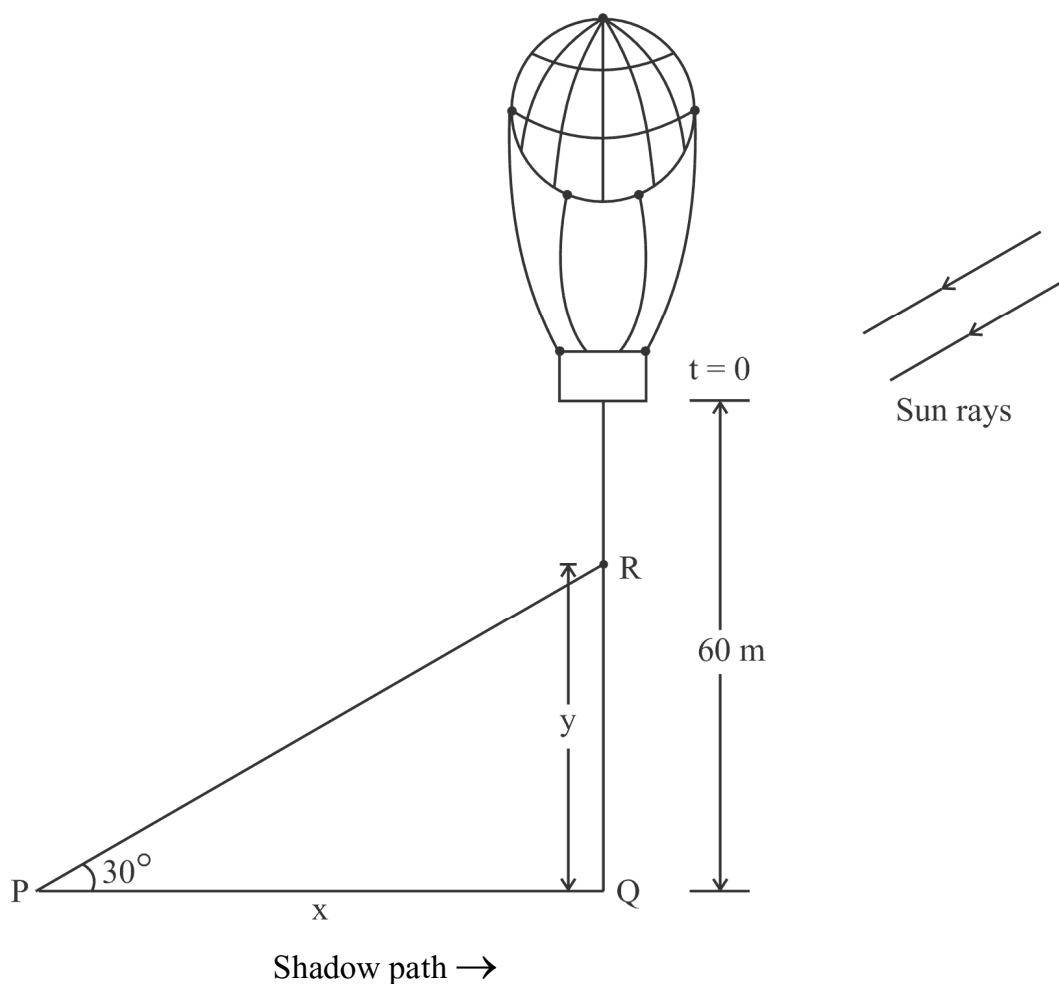
जब सूर्य का उन्नतांश 30° है, रेत की बोरी का स्थिति समीकरण $y = 60 - 4.9 t^2$ द्वारा दी गई है, जहाँ y रेत की बोरी की भूमि से ऊपर की ऊँचाई दर्शाती है तथा t सेकण्डों में समय है।

SECTION E

This section comprises 3 case study based questions of 4 marks each.

Case Study – 1

36. A sandbag is dropped from a balloon at a height of 60 metres.



When the angle of elevation of the sun is 30° , the position of the sandbag is given by the equation $y = 60 - 4.9 t^2$, where y is the height of the sandbag above the ground and t is the time in seconds.



उपर्युक्त सूचना के आधार पर, निम्नलिखित प्रश्नों के उत्तर दीजिए :

- (i) x तथा y में संबंध ज्ञात कीजिए, जहाँ x , P पर पड़ रही छाया की बिंदु Q से दूरी है तथा y रेत की बोरी की भूमि से ऊपर की ऊँचाई है।
- (ii) कितने समय के बाद रेत की बोरी भूमि से 35 मीटर की ऊँचाई पर होगी ?
- (iii) (क) जब रेत की बोरी 35 मीटर की ऊँचाई पर है, उस समय रेत की बोरी की भूमि पर पड़ रही छाया की भूमि पर चलने की दर ज्ञात कीजिए।

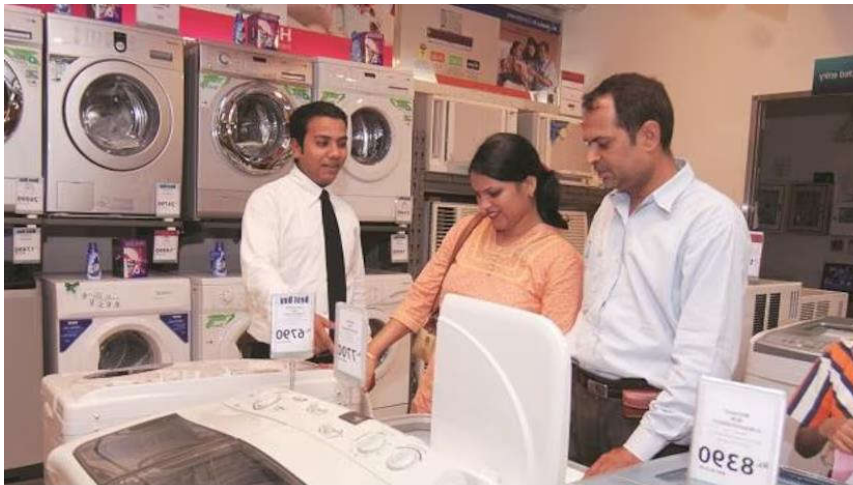
अथवा

- (iii) (ख) 2 सेकण्ड निकल जाने के बाद रेत की बोरी की ऊँचाई के घटने की दर ज्ञात कीजिए।

प्रकरण अध्ययन – 2

37. एक विक्रेता को निश्चित दैनिक आय के अलावा हर उस बिक्री पर कमीशन मिलता है, जो वह बेचता है। वह एक दिन में जितनी संख्या की बिक्री करता है, उनकी प्रायिकताओं के साथ नीचे दी गई तालिका में दी गई है :

X :	0	1	2	3	4	5
P(X) :	0.42	3k	0.3	0.05	2k	0.03



उसकी दैनिक आय Y (₹ में), इस प्रकार प्रदत्त है :

$$Y = 800X + 50$$



On the basis of the above information, answer the following questions :

- (i) Find the relation between x and y , where x is the distance of the shadow at P from the point Q and y is the height of the sandbag above the ground.
- (ii) After how much time will the sandbag be 35 metres above the ground ?
- (iii) (a) Find the rate at which the shadow of the sandbag is travelling along the ground when the sandbag is at a height of 35 metres.

OR

- (iii) (b) How fast is the height of the sandbag decreasing when 2 seconds have elapsed ?

Case Study – 2

37. A salesman receives a commission for each sale he makes together with a fixed daily income. The number of sales he makes in a day along with their probabilities are given in the table below :

X :	0	1	2	3	4	5
P(X) :	0.42	3k	0.3	0.05	2k	0.03



His daily income Y (in ₹) is given by :

$$Y = 800X + 50$$



उपर्युक्त सूचना के आधार पर, निम्नलिखित प्रश्नों के उत्तर दीजिए :

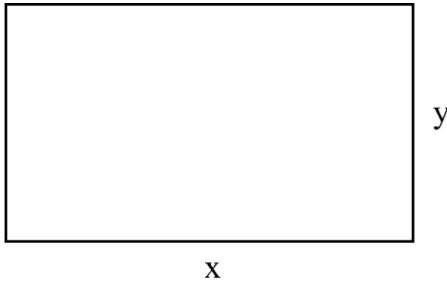
- (i) k का मान ज्ञात कीजिए।
- (ii) $P(X \geq 3)$ का मान ज्ञात कीजिए।
- (iii) (क) विक्रेता की अपेक्षित साप्ताहिक आय की गणना कीजिए, यह मानते हुए कि वह सप्ताह में पाँच दिन काम करता है।

अथवा

- (iii) (ख) विक्रेता की अपेक्षित साप्ताहिक आय की गणना कीजिए, यह मानते हुए कि वह सप्ताह में केवल तीन दिन काम करता है।

प्रकरण अध्ययन – 3

38. एक वास्तुकार एक व्यावसायिक परिसर के लिए भूमि का एक प्लॉट विकसित कर रहा है। जब उससे इसकी विमाओं के बारे में पूछा गया, तो उसने कहा कि यदि प्लॉट की लंबाई 25 m घटा दी जाए तथा चौड़ाई 25 m बढ़ा दी जाए, तो इसका क्षेत्रफल 625 m² बढ़ जाता है। यदि लंबाई 20 m घटा दी जाए तथा चौड़ाई 10 m बढ़ा दी जाए, तो इसका क्षेत्रफल 200 m² घट जाता है।



उपर्युक्त सूचना के आधार पर, निम्नलिखित प्रश्नों के उत्तर दीजिए :

- (i) दी गई सूचना को दर्शाने के लिए x तथा y में रैखिक समीकरण बनाइए।
- (ii) आव्यूह विधि द्वारा भूमि के प्लॉट की विमाएँ ज्ञात कीजिए।



On the basis of the above information, answer the following questions :

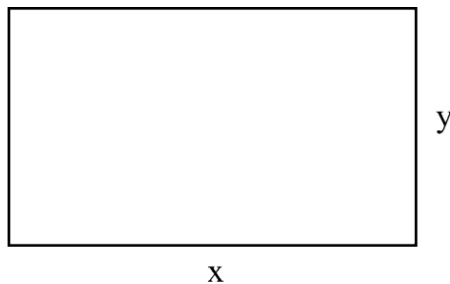
- (i) Find the value of k .
- (ii) Evaluate $P(X \geq 3)$.
- (iii) (a) Calculate the expected weekly income of the salesman assuming he works five days per week.

OR

- (iii) (b) Calculate the expected weekly income of the salesman assuming he works only for three days of the week.

Case Study – 3

38. An architect is developing a plot of land for a commercial complex. When asked about the dimensions of the plot, he said that if the length is decreased by 25 m and the breadth is increased by 25 m, then its area increases by 625 m^2 . If the length is decreased by 20 m and the breadth is increased by 10 m, then its area decreases by 200 m^2 .



On the basis of the above information, answer the following questions :

- (i) Formulate the linear equations in x and y to represent the given information.
- (ii) Find the dimensions of the plot of land by matrix method.